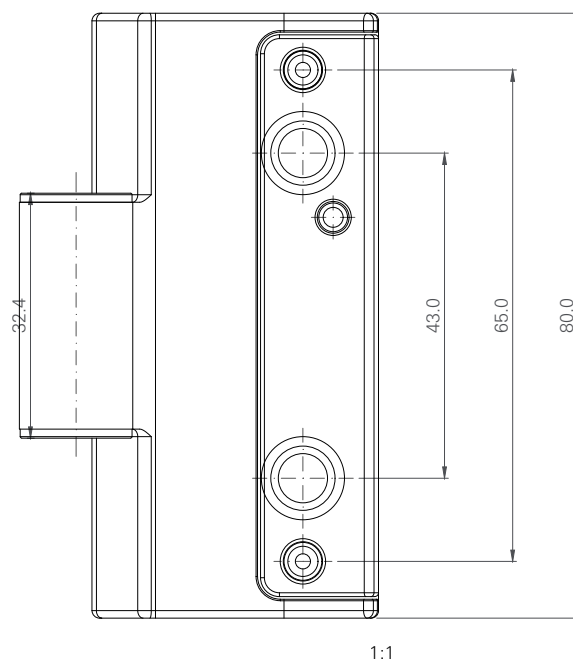
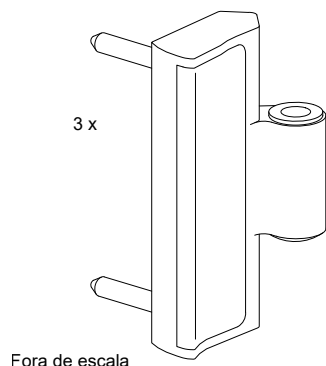
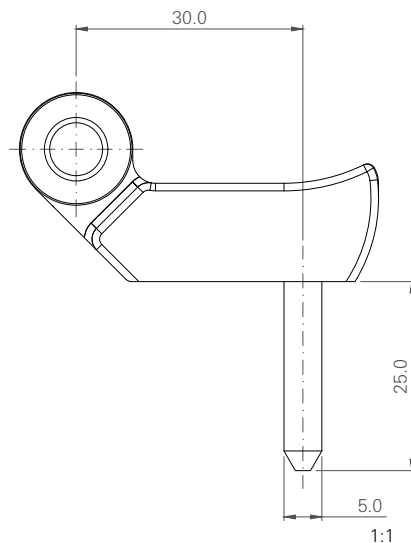







PARTE DOBRADIÇA 30MM



Sujeito a alterações sem aviso prévio. Dimensões em milímetros. Escala indicada. Rev. maio/2025

CARACTERÍSTICAS

					
Parte dobradiça 30mm	RAL	Logo	Info.	Pcte.	Código
Branco	9016	Sim	-	1	734365
Preto	9005	Sim	-	1	768887
Prata	-	Sim	-	1	734367

COMPOSIÇÃO

Nylon, Zamak e Aço.

EMBALAGEM

3 Partes de dobradiça.

OBSERVAÇÕES

- Parafusos de fixação são cobertos por uma capa;
- Os parafusos são fornecidos na conjuntos placa de fixação;



Roto
Window & Door
Technology